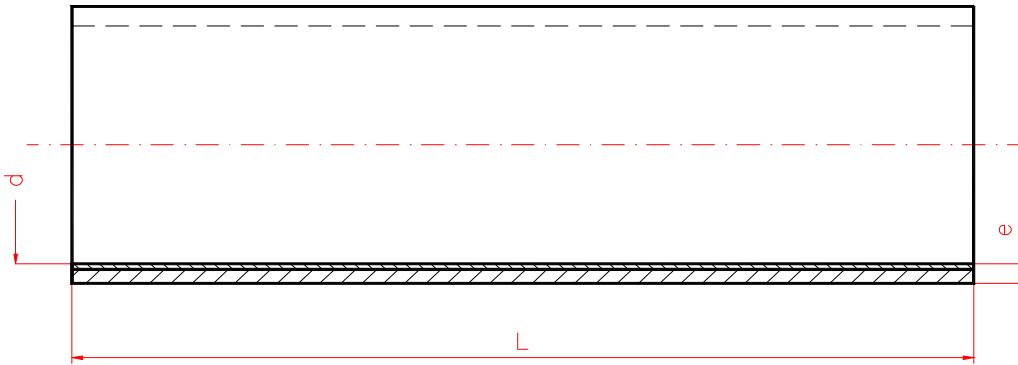


Putket

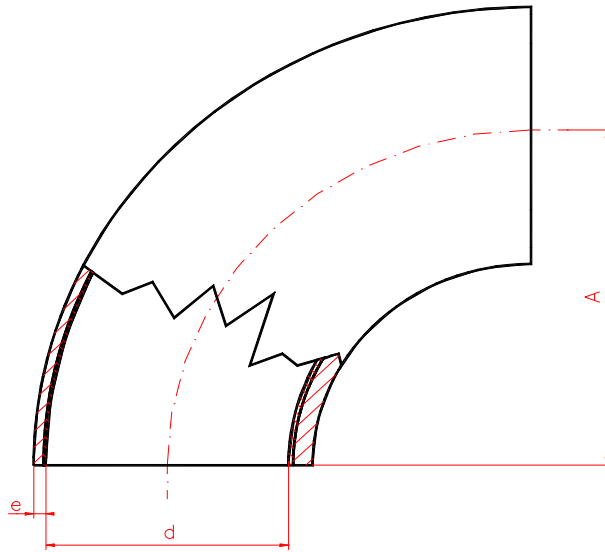


Hartsina vinyyliesteri Derakane 411
Hinnat /m, 0% alv
Vapaasti Tornion tehtaallamme

VEH +7%
VEN +15%
UV suoja +20%
2*Sulkukerros +35%

DN	VENT.	PN1	PN6	PN10	PN16
25	-----	-----	-----	-----	30,06
32	-----	-----	-----	-----	32,62
40	-----	-----	-----	-----	34,47
50	-----	-----	-----	35,16	39,33
65	-----	-----	-----	35,63	41,19
80	-----	-----	-----	39,33	45,12
100	32,16	-----	-----	45,57	52,75
125	36,78	-----	-----	50,21	61,54
150	44,58	-----	-----	56,68	69,40
200	49,98	-----	73,79	80,04	86,75
250	59,00	-----	86,75	99,70	145,75
300	67,56	-----	107,11	131,86	182,76
350	80,04	111,73	120,76	158,47	216,31
400	95,54	122,62	147,58	200,10	275,30
450	103,41	143,43	180,45	229,04	294,50
500	117,76	148,53	181,61	268,35	404,38
600	140,43	169,12	230,87	367,83	576,05
700	243,83	275,30	349,80	505,48	875,16
800	282,00	323,19	423,35	613,75	-----
900	300,06	353,96	513,59	844,40	-----
1000	330,83	384,73	608,43	1 024,84	-----

Käyrät 90°

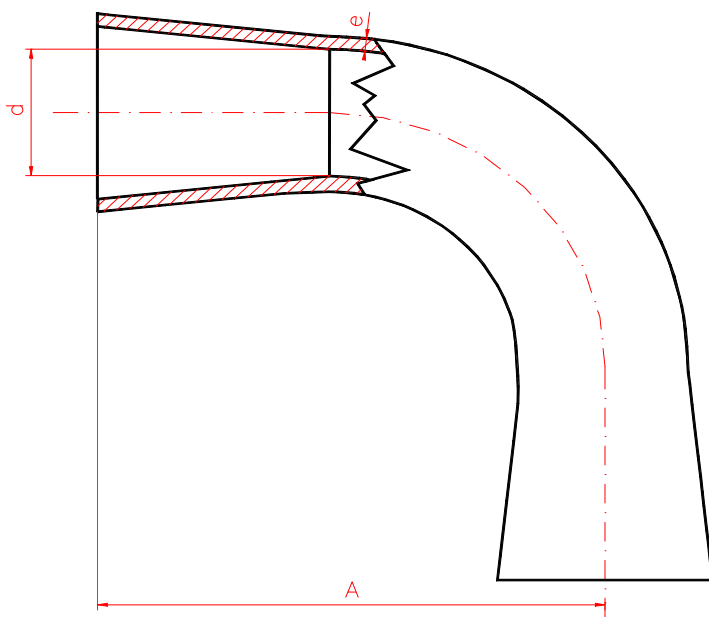


Hartsina vinyyliesteri Derakane 411
Hinnat /kpl, 0% alv
Vapaasti Tornion tehtaallamme

VEH +7%
VEN +15%
UV suoja +20%
2*Sulkukerros +35%

DN	VENT.	PN1	PN6	PN10	PN16
25	-----	-----	-----	-----	68,32
32	-----	-----	-----	-----	68,32
40	-----	-----	-----	-----	68,32
50	-----	-----	-----	-----	68,32
65	-----	-----	-----	56,71	60,09
80	-----	-----	-----	63,25	66,16
100	38,87	-----	-----	77,79	83,59
125	45,81	-----	-----	87,95	111,94
150	87,91	-----	-----	111,47	128,17
200	138,81	152,69	155,10	180,52	234,79
250	194,33	218,13	233,39	268,47	364,42
300	231,35	278,72	310,22	385,26	472,49
350	289,17	341,71	367,90	450,93	600,91
400	-----	382,93	467,75	663,67	898,95
450	-----	545,30	644,68	826,62	1 335,40
500	-----	578,02	725,86	1 020,10	1 746,99
600	-----	708,41	1 136,41	1 742,16	2 616,87
700	-----	1 453,67	2 169,11	3 417,27	-----
800	-----	1 672,75	3 097,34	4 580,59	-----
900	-----	2 205,46	4 410,93	0,00	-----

Muhvikäyrät 90°



Hartsina vinyyliesteri Derakane 411

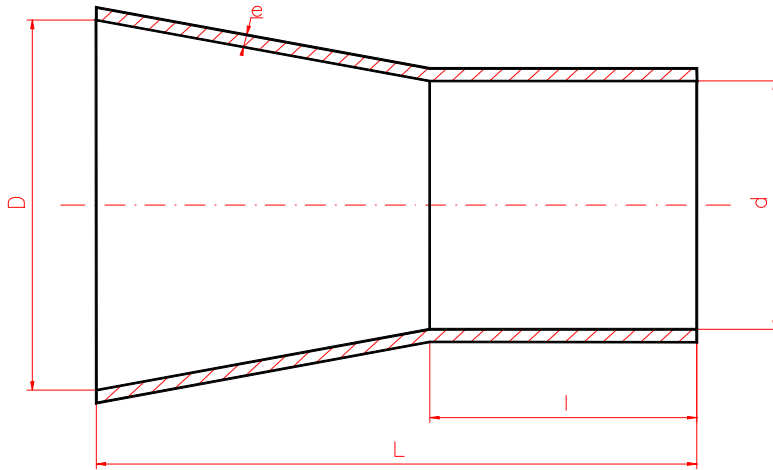
Hinnat /kpl, 0% alv

Vapaasti Tornion tehtaallamme

VEH +7%
VEN +15%
UV suoja +20%
2*Sulkukerros +35%

DN	PN6	PN10	PN16
25	58,65	60,34	72,40
32	60,60	61,29	72,40
40	58,65	60,34	72,40
50	72,72	74,63	-----
65	77,55	78,74	-----
80	92,09	94,49	-----
100	114,15	123,59	-----
125	140,58	144,17	-----
150	168,44	172,03	-----
200	225,39	252,00	-----
250	265,62	336,08	-----
300	405,22	439,78	-----

Putkikartiot

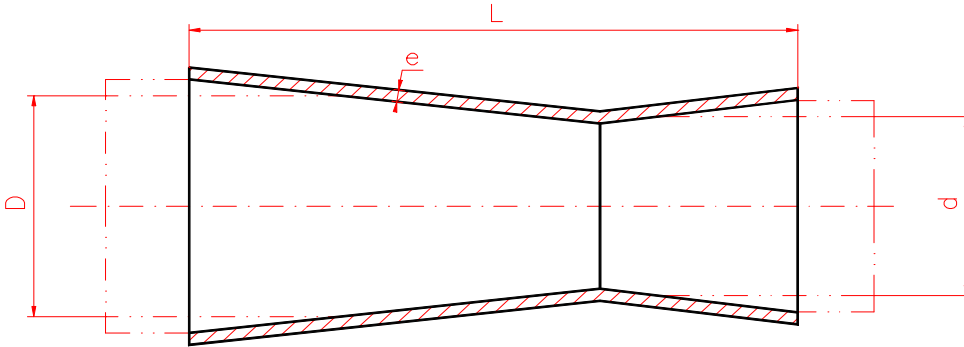


Hartsina vinyyliesteri Derakane 411
Hinnat /kpl, 0% alv
Vapaasti Tornion tehtaallamme

VEH +7%
VEN +15%
UV suoja +20%
2*Sulkukerros +35%

DN	VENT.	PN1	PN6	PN10	PN16
25	-----	-----	-----	-----	-----
32	-----	-----	-----	-----	58,53
40	-----	-----	-----	-----	59,92
50	-----	-----	-----	-----	63,61
65	-----	-----	-----	-----	71,72
80	-----	-----	-----	-----	74,26
100	35,85	-----	74,72	-----	83,29
125	42,58	-----	90,22	-----	101,79
150	71,49	-----	92,08	113,35	157,32
200	-----	-----	134,18	184,61	212,38
250	-----	124,92	158,47	215,14	272,53
300	-----	140,65	188,54	279,93	335,67
350	-----	161,25	225,56	330,83	442,79
400	-----	196,17	248,69	433,77	608,67
450	-----	210,06	288,72	499,71	-----
500	-----	250,08	376,86	640,13	-----
600	-----	316,71	553,15	914,50	-----
700	-----	485,81	788,88	1 166,20	-----
800	-----	543,65	-----	-----	-----
900	-----	590,85	-----	-----	-----
1000	-----	685,71	-----	-----	-----

Putkikartiot muhvilla



Hartsina vinyyliesteri Derakane 411 - 45 tai vastaava

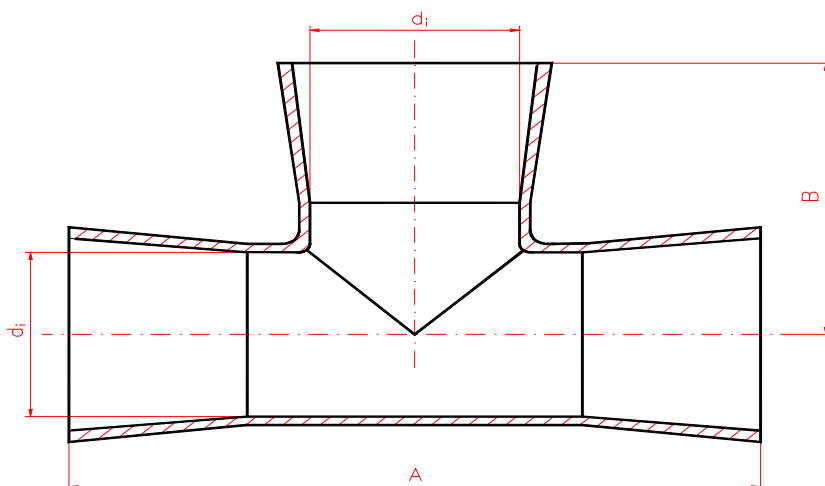
Hinnat /kpl, 0% alv

Vapaasti Tornion tehtaallamme

VEH +7%
VEN +15%
UV suoja +20%
2*Sulkukerros +35%

DN	PN6	PN10	PN16
25	-----	-----	-----
32	57,84	60,16	-----
40	58,30	60,84	-----
50	61,07	62,70	-----
65	67,09	68,25	-----
80	78,65	81,19	-----
100	91,61	94,15	-----
125	105,04	106,88	-----
150	108,49	112,67	-----
200	148,53	198,95	-----
250	191,09	224,86	-----
300	250,08	301,90	-----

T-Putket

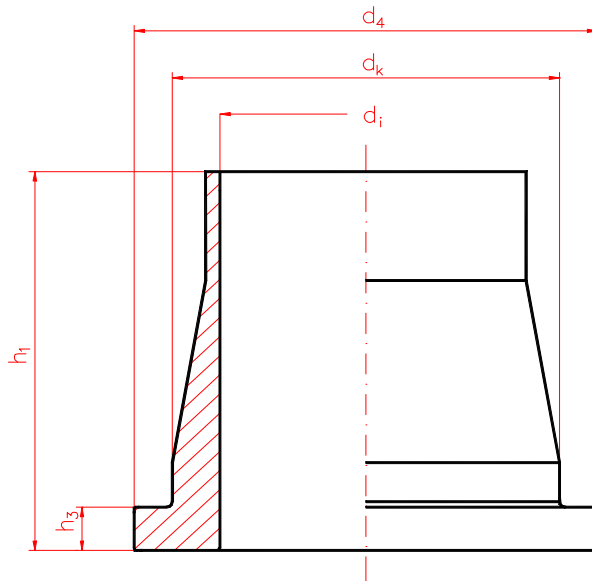


Hartsina vinyyliesteri Derakane 411
Hinnat /kpl, 0% alv
Vapaasti Tornion tehtaallamme

VEH +7%
VEN +15%
UV suoja +20%
2*Sulkukerros +35%

DN	PN6	PN10	PN16
25	115,67	120,30	-----
32	111,05	113,35	-----
40	117,99	119,14	-----
50	131,17	134,64	-----
65	164,25	180,45	-----
80	186,23	204,74	-----
100	215,61	245,22	-----
125	255,63	321,57	-----
150	372,46	421,05	-----
200	579,52	673,21	-----
250	765,75	902,24	-----
300	1 378,80	1 445,89	-----

Kaulukset

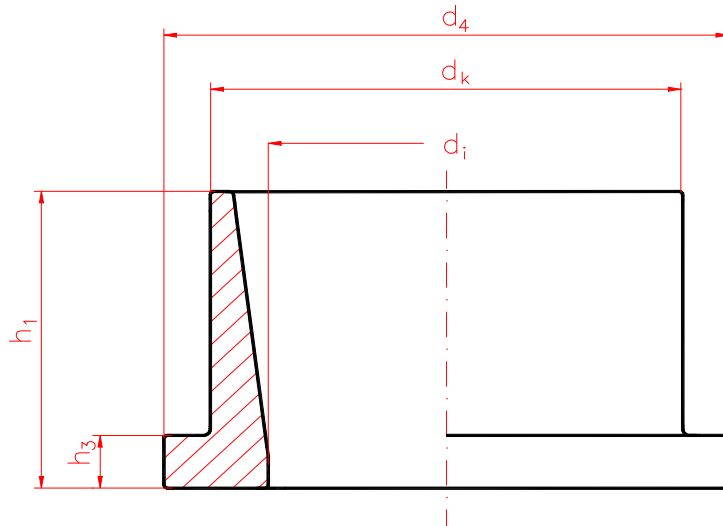


Hartsina vinyylesteri Derakane 411
Hinnat /kpl, 0% alv
Vapaasti Tornion tehtaallamme

VEH +7%
VEN +15%
UV suoja +20%
2*Sulkukerros +35%

DN	Irtolaippa		Kaulus	
	FeZnk PN10	PN6	PN10	PN16
25	8,24	60,16	66,63	66,63
32	8,96	60,16	66,63	66,63
40	10,91	60,16	66,63	66,63
50	13,09	60,16	66,63	66,63
65	15,75	67,09	72,88	76,33
80	19,15	83,29	88,61	91,37
100	21,33	90,69	93,70	101,79
125	27,14	101,79	119,14	131,86
150	31,02	117,99	143,43	149,92
200	40,48	166,58	186,23	196,17
250	57,68	196,64	227,87	266,05
300	83,38	240,61	279,93	305,37
350	106,63	254,48	319,25	441,86
400	166,51	305,37	349,32	497,38
450	181,76	427,99	439,56	717,16
500	256,66	497,38	522,83	1 029,48
600	406,93	675,53	751,86	1 198,35
700	626,01	997,09	1 304,77	-----
800	875,88	1 133,58	1 654,10	-----
900	1 140,29	1 385,74	1 903,95	-----

Muhvikaulukset



Hartsina vinyyliesteri Derakane 411

Hinnat /kpl, 0% alv

Vapaasti Tornion tehtaallamme

VEH +7%
VEN +15%
UV suoja +20%
2*Sulkukerros +35%

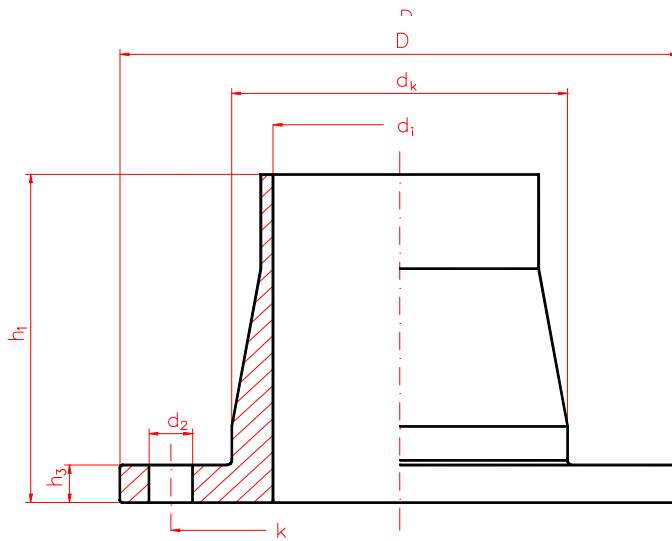
Irtolaippa

FeZnk

PN10

DN	PN10	PN10
25	54,37	8,24
32	52,05	8,96
40	58,99	10,91
50	63,61	13,09
65	66,63	15,75
80	67,09	19,15
100	68,25	21,33
125	74,03	27,14
150	80,97	31,02
200	101,79	40,48
250	135,34	57,68
300	165,40	83,38
350	196,64	106,63

Kiintolaipat



Hartsina vinyyliesteri Derakane 411

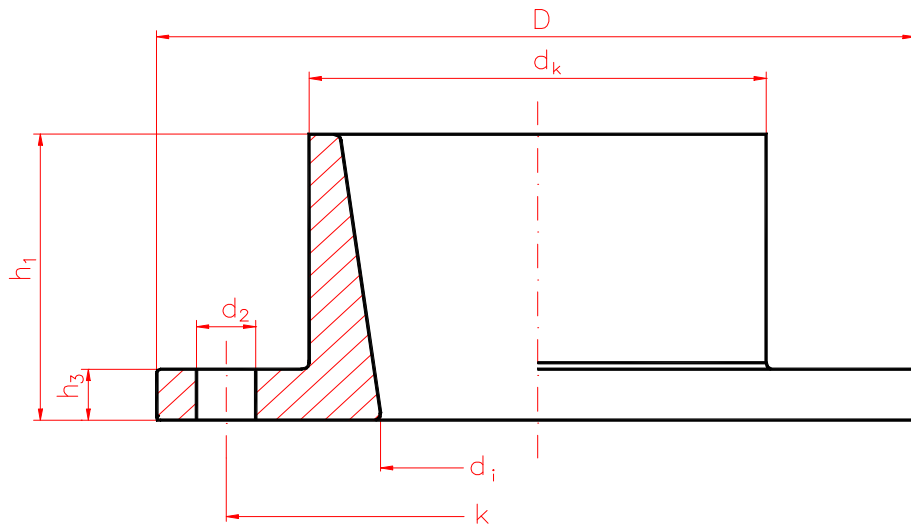
Hinnat /kpl, 0% alv

Vapaasti Tornion tehtaallamme

VEH +7%
VEN +15%
UV suoja +20%
2*Sulkukerros +35%

DN	VENT.	PN6	PN10	PN16
25	-----	-----	91,37	91,37
32	-----	-----	94,86	94,86
40	-----	-----	102,94	102,94
50	-----	-----	104,09	105,48
65	-----	-----	113,83	115,45
80	-----	-----	121,23	123,30
100	83,29	-----	142,28	144,60
125	111,05	-----	167,50	171,19
150	113,83	-----	182,76	187,38
200	135,34	226,71	241,05	259,10
250	148,53	254,48	298,43	326,19
300	187,38	313,01	362,52	-----
350	250,31	395,59	444,18	-----
400	257,24	474,26	521,90	-----
450	281,32	566,78	650,77	-----
500	353,02	703,29	757,18	-----
600	439,56	853,65	948,51	-----
700	758,80	1 344,10	-----	-----
800	920,75	2 015,00	-----	-----

Muhvikiintolaipat

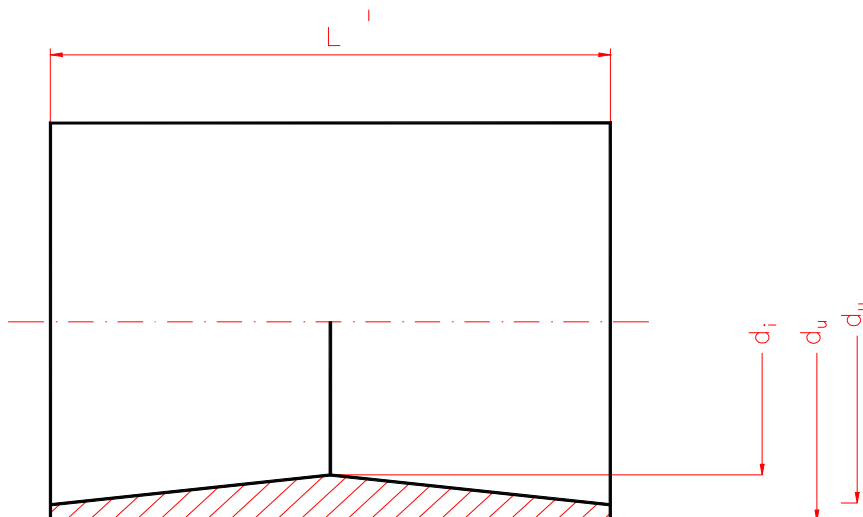


Hartsina vinyylesteri Derakane 411
Hinnat /kpl, 0% alv
Vapaasti Tornion tehtaallamme

VEH +7%
VEN +15%
UV suoja +20%
2*Sulkukerros +35%

DN	PN10	PN16
25	122,62	-----
32	122,62	-----
40	136,96	-----
50	140,65	-----
65	157,32	-----
80	187,38	-----
100	199,42	-----
125	223,94	-----
150	279,93	-----
200	321,57	-----
250	395,59	-----
300	458,05	-----

Muhvit



Hartsina vinyyliesteri Derakane 411

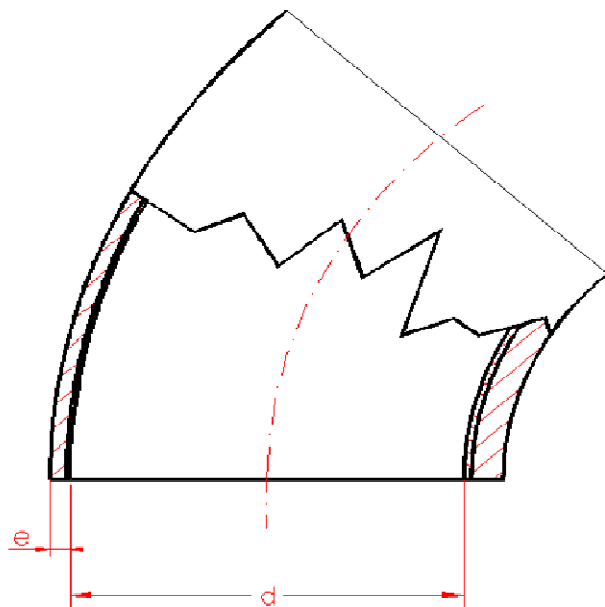
Hinnat /kpl, 0% alv

Vapaasti Tornion tehtaallamme

VEH +7%
VEN +15%
UV suoja +20%
2*Sulkukerros +35%

DN	PN10	PN16
25	34,70	41,63
32	34,70	41,63
40	37,48	44,97
50	49,74	-----
65	53,20	-----
80	56,68	-----
100	64,77	-----
125	67,56	-----
150	76,33	-----
200	96,01	-----
250	138,81	-----
300	183,92	-----

Käyrät 45°

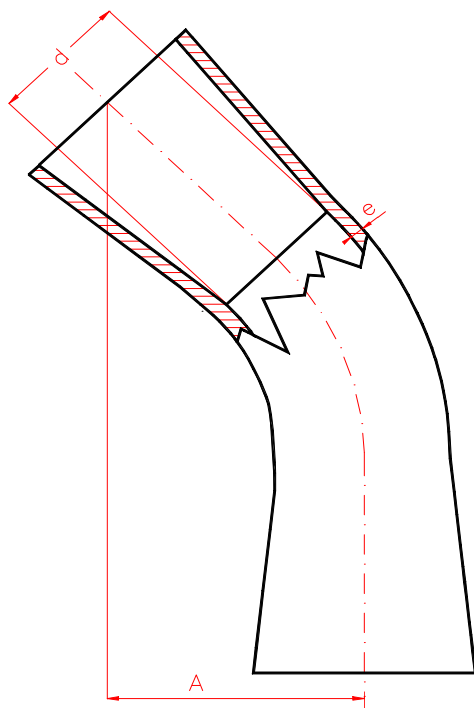


Hartsina vinyylesteri Derakane 411
Hinnat /kpl, 0% alv
Vapaasti Tornion tehtaallamme

VEH +7%
VEN +15%
UV suoja +20%
2*Sulkukerros +35%

DN	PN10
25	-----
32	-----
40	-----
50	-----
65	44,09
80	51,85
100	58,39
125	70,03
150	92,07
200	156,53
250	213,71
300	279,13

Muhvikäyrät 45°



Hartsina vinyyliesteri Derakane 411

Hinnat /kpl, 0% alv

Vapaasti Tornion tehtaallamme

VEH +7%
VEN +15%
UV suoja +20%
2*Sulkukerros +35%

DN	PN10
25	54,27
32	54,27
40	50,15
50	62,51
65	69,78
80	75,59
100	104,68
125	106,86
150	144,41
200	199,42
250	275,26
300	307,73